

**Maschine:**

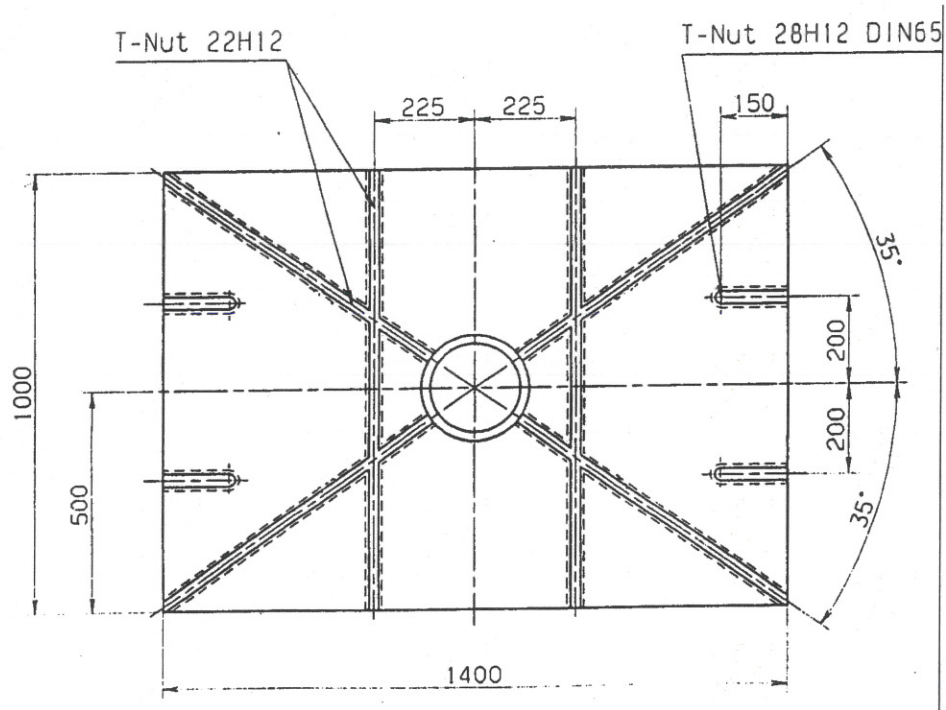
**Presse 17**

|                        |                            |
|------------------------|----------------------------|
| <b>Bezeichnung:</b>    | Hydraulische Presse        |
| <b>Typ/Hersteller:</b> | CKD 4.2, Müller-Weingarten |
| <b>Baujahr:</b>        | 1992                       |
| <b>Presskraft:</b>     | 100 Mp                     |
| <b>Tischfläche:</b>    | 1400 x 1000 mm             |
| <b>Tischhöhe:</b>      | 990 mm                     |
| <b>Einbauhöhe:</b>     | 525mm                      |

|                                |           |
|--------------------------------|-----------|
| <b>Ständerdurchgang:</b>       | -         |
| <b>Einlaufhöhe:</b>            | -         |
| <b>Stößelverstellung:</b>      | Stufenlos |
| <b>Ziehhub:</b>                | -         |
| <b>Spannnuten:</b>             | 22 mm     |
| <b>Spannschrauben:</b>         | M 20      |
| <b>Ziehkissen:</b>             | nein      |
| <b>Luftbolzen:</b>             | -         |
| <b>Hubhöhe:</b>                | 250 mm    |
| <b>Hubzahl:</b>                | -         |
| <b>Abfallöffnung:</b>          | Dm 200 mm |
| <b>Einsatz mit Bandanlage:</b> | nein      |
| <b>Bandbreite:</b>             | -         |
| <b>Bandstärke:</b>             | -         |
| <b>Transfervorbereitung:</b>   | nein      |
| <b>Standort:</b>               | Presswerk |

**Allgemeines:**

### Aufspannplatte



### Stößelplatte

